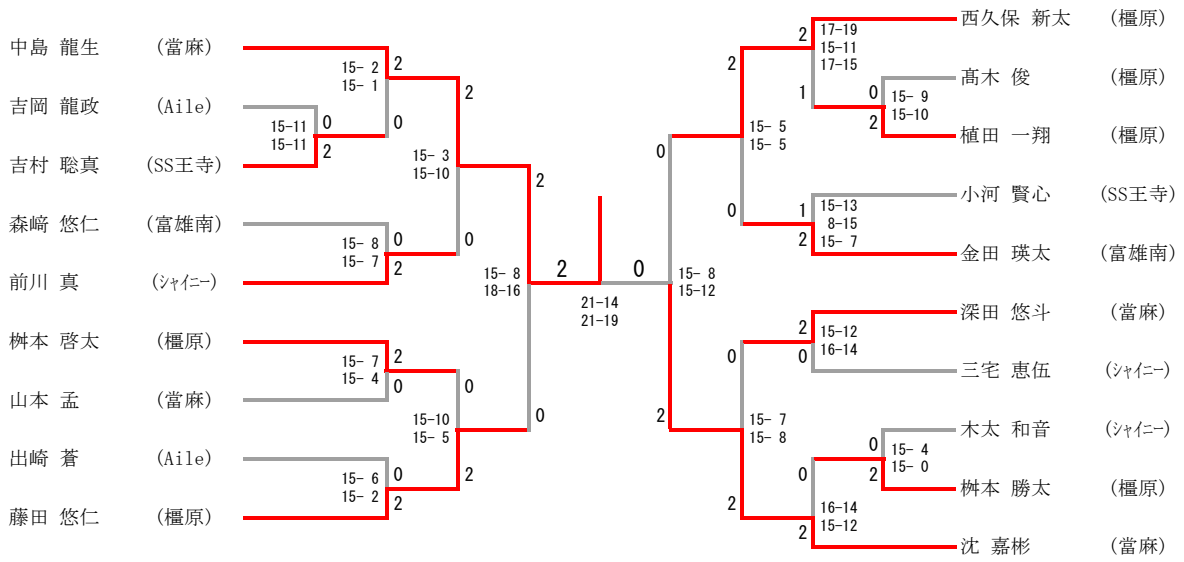


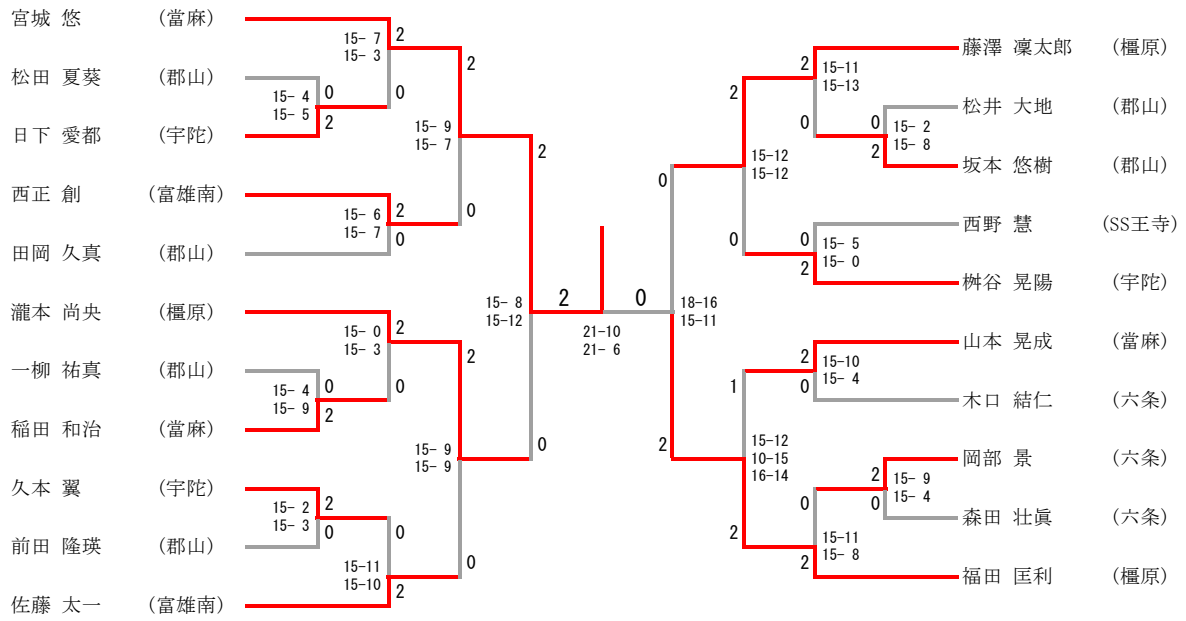
6年男子シングルス



第48回 奈良県小学生バドミントン大会 (ABC予選会)

令和6年6月8日 宇陀市総合体育館

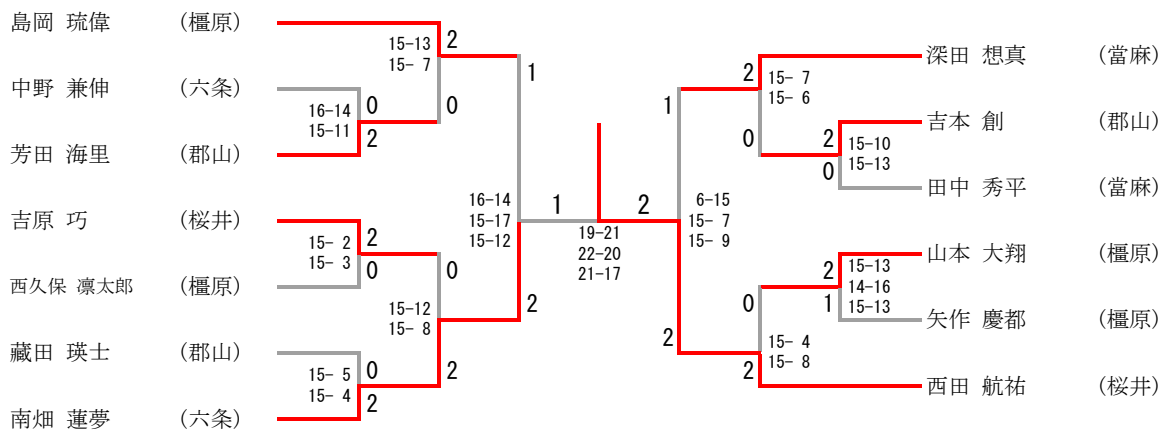
5年男子シングルス



第48回 奈良県小学生バドミントン大会 (ABC予選会)

令和6年6月8日 宇陀市総合体育館

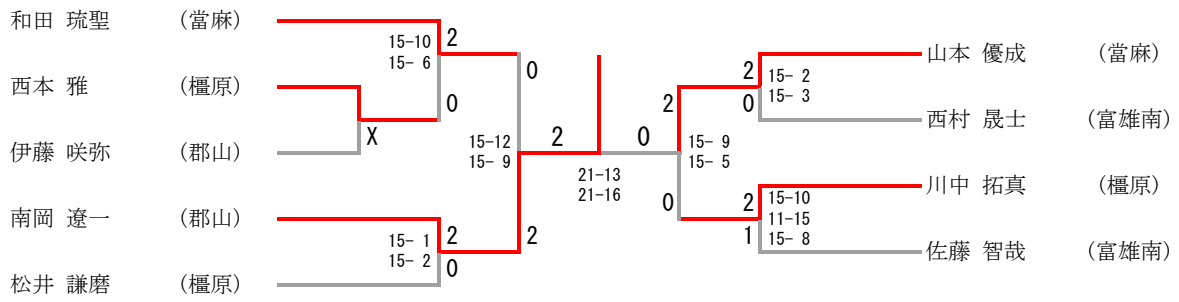
4年男子シングルス



第48回 奈良県小学生バドミントン大会 (ABC予選会)

令和6年6月8日 宇陀市総合体育館

3年男子シングルス



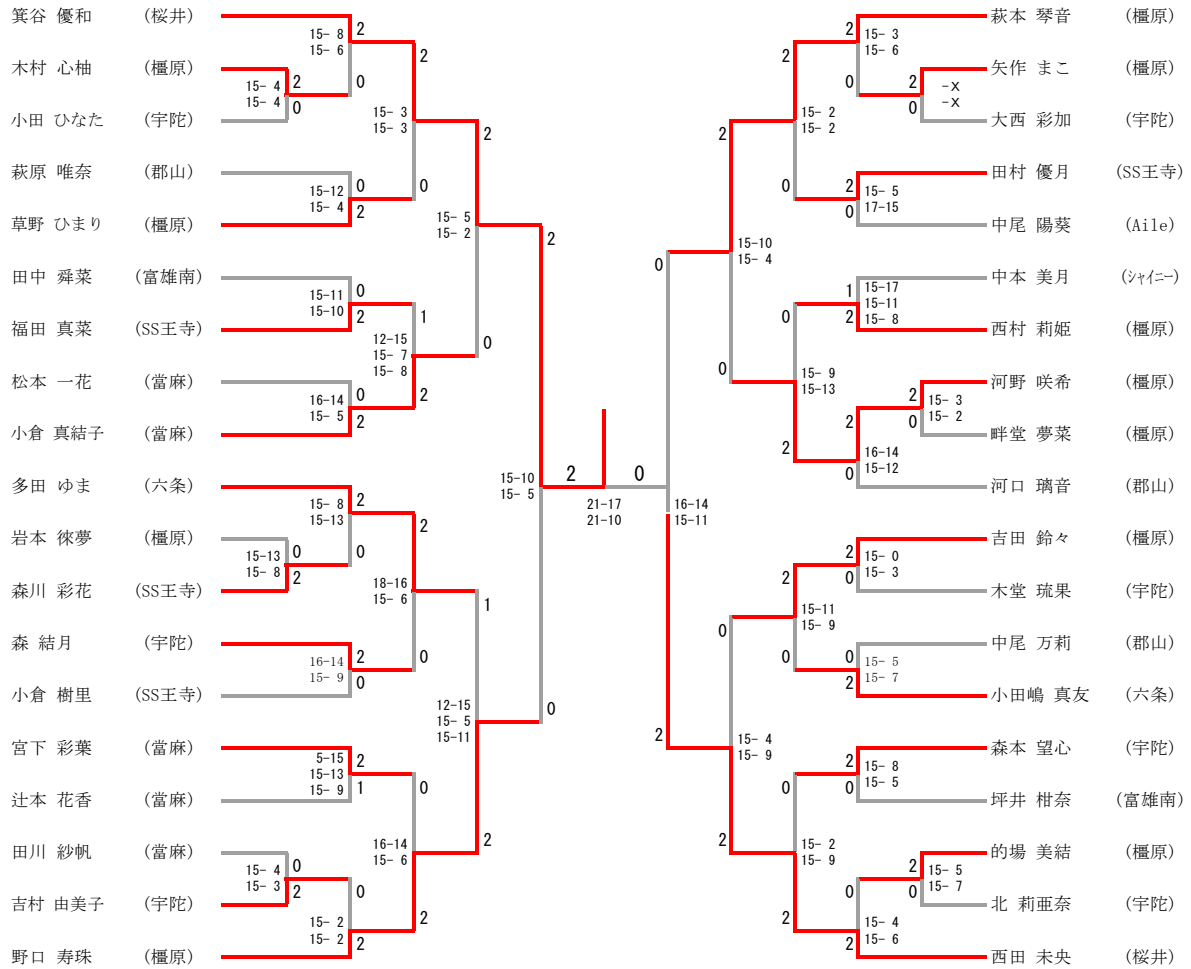
第48回 奈良県小学生バドミントン大会 (ABC予選会)

令和6年6月8日 宇陀市総合体育館

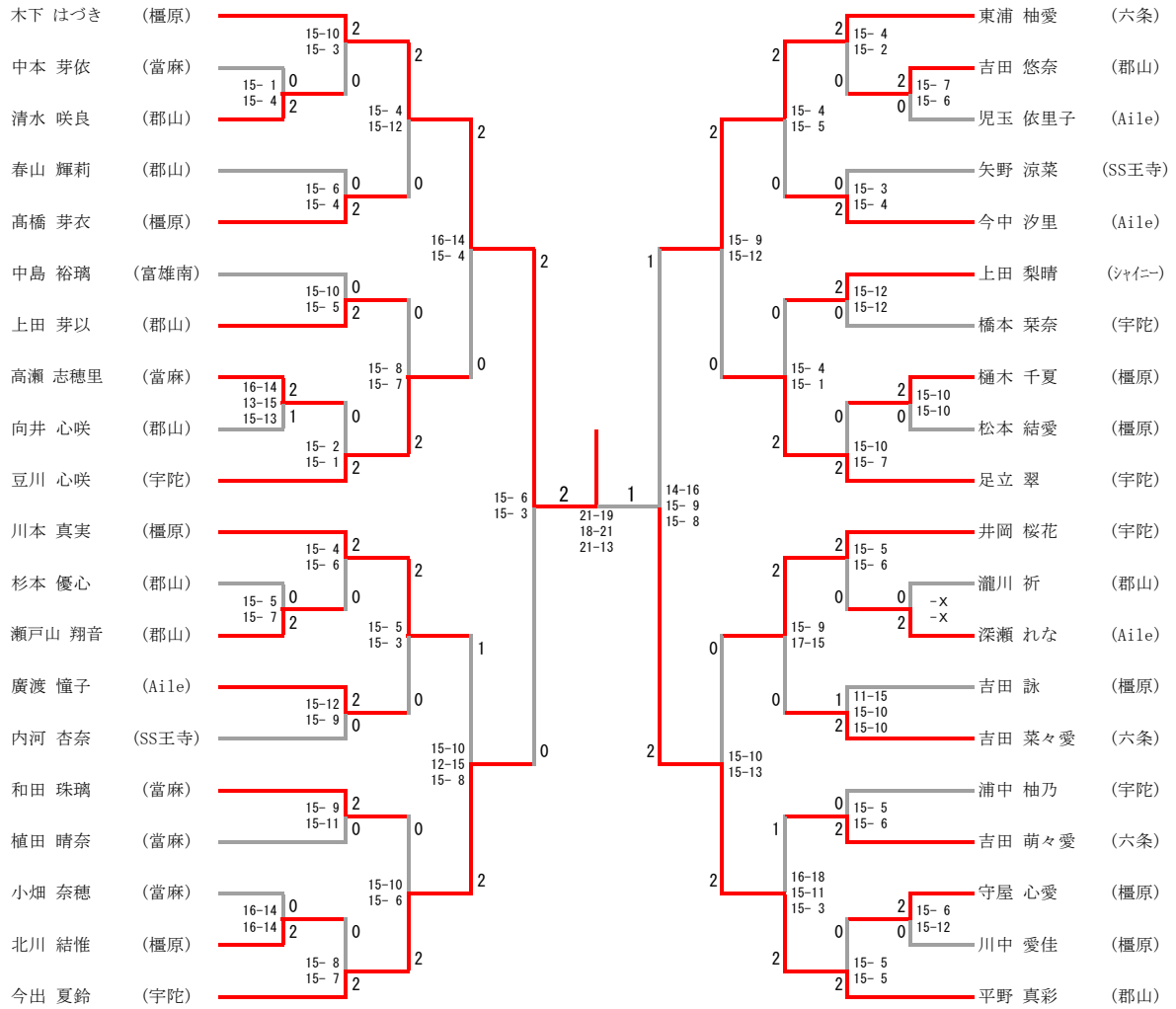
2年男子シングルス

車谷 鷹亮	(當麻)	15-8 15-7	0						2	15-4 15-4	立道 航太	(宇陀)
島岡 凜空	(橿原)		2	0				2	0		木堂 琉生	(宇陀)
田川 傑	(當麻)			18-16 15-6	0			2	15-8 15-3			
藤澤 煌太郎	(橿原)	15-2 15-7	0		15-9 15-3	0		2	2	15-10 15-5	花牟禮 将希	(橿原)
			2						0		南岡 昊	(Aile)

6年女子シングルス



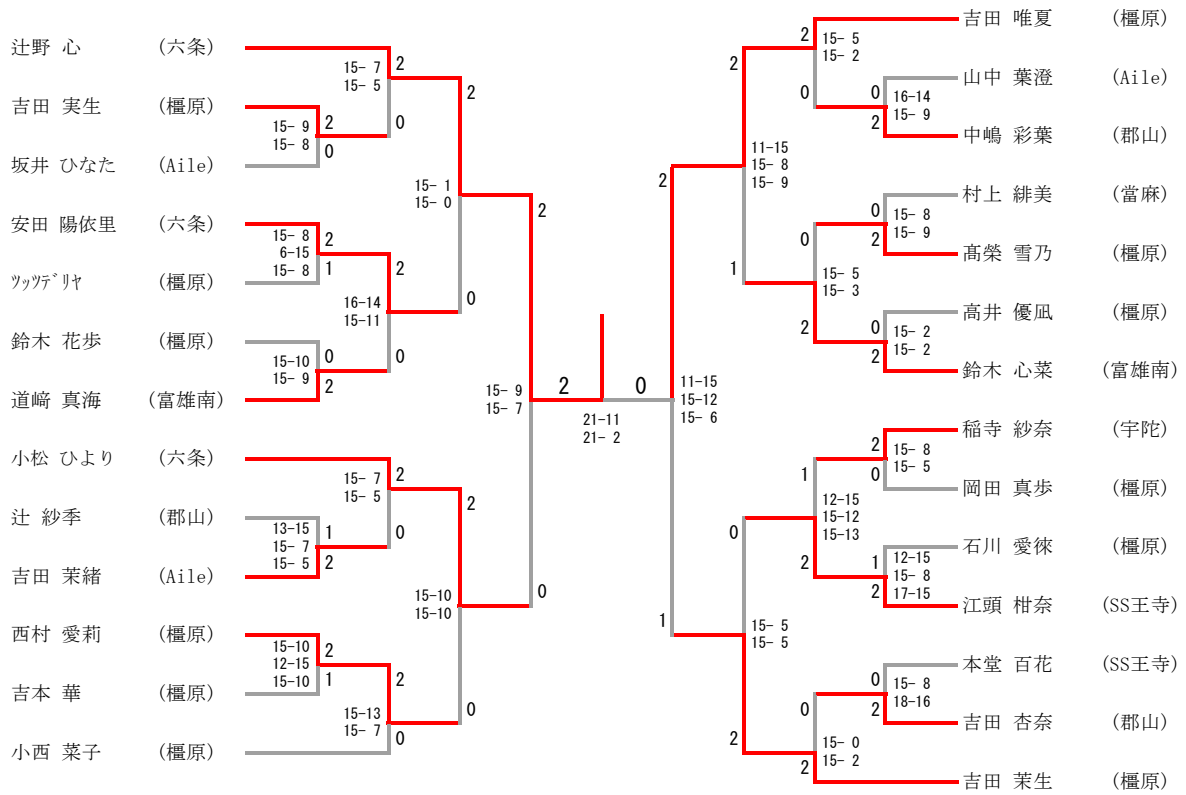
5年女子シングルス



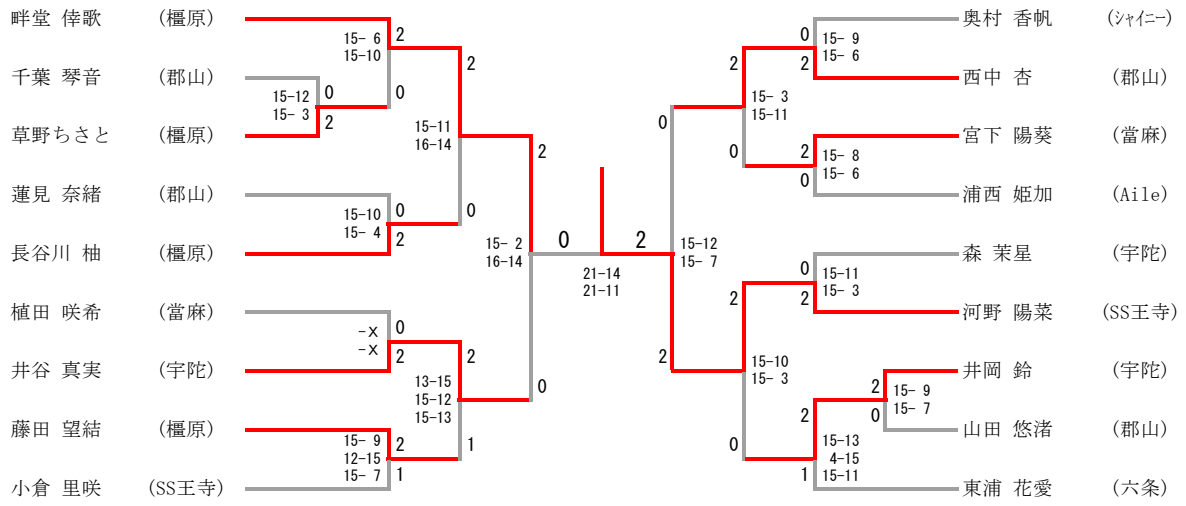
第48回 奈良県小学生バドミントン大会 (ABC予選会)

令和6年6月8日 宇陀市総合体育館

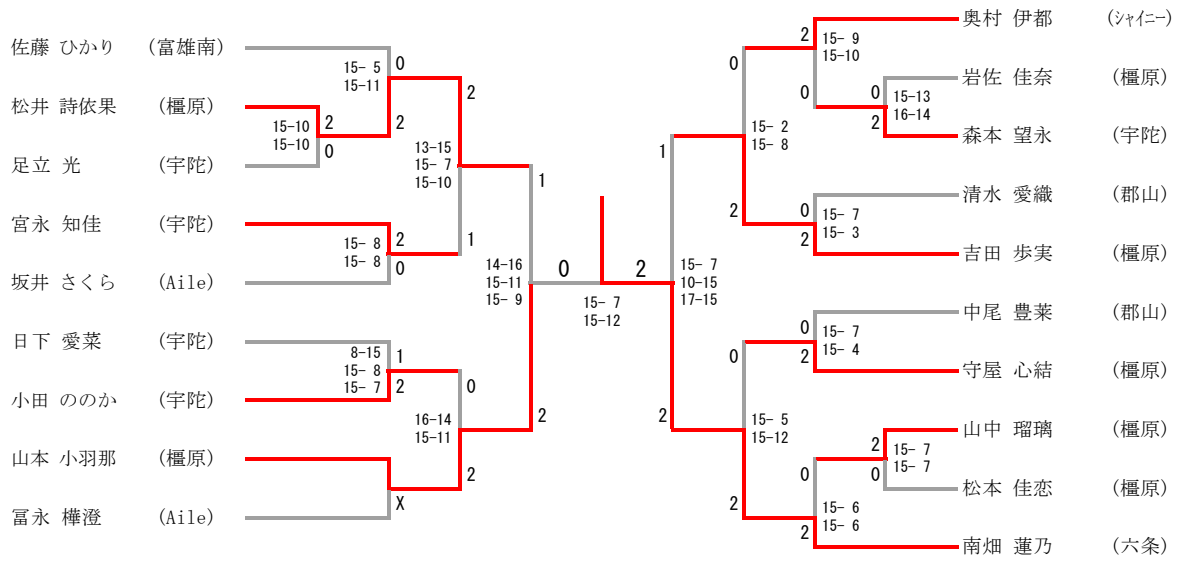
4年女子シングルス



3年女子シングルス



2年女子シングルス



第48回 奈良県小学生バドミントン大会 (ABC予選会)
令和6年6月8日 宇陀市総合体育館

男子シングルスA代表決定戦

中島 龍生	(當麻)	21-17 21-23	2
宮城 悠	(當麻)	21-16	1

第48回 奈良県小学生バドミントン大会 (ABC予選会)
令和6年6月8日 宇陀市総合体育館

男子シングルスB代表決定戦

西田 航祐	(桜井)	21-19	2
南岡 遼一	(郡山)	21-11	0

第48回 奈良県小学生バドミントン大会 (ABC予選会)
令和6年6月8日 宇陀市総合体育館

女子シングルスA代表決定戦

箕谷 優和	(桜井)	21-11	2
木下 はづき	(檀原)	23-21	0

第48回 奈良県小学生バドミントン大会 (ABC予選会)
令和6年6月8日 宇陀市総合体育館

女子シングルスB代表決定戦

辻野 心	(六条)	21- 8	2
河野 陽菜	(SS王寺)	21- 3	0