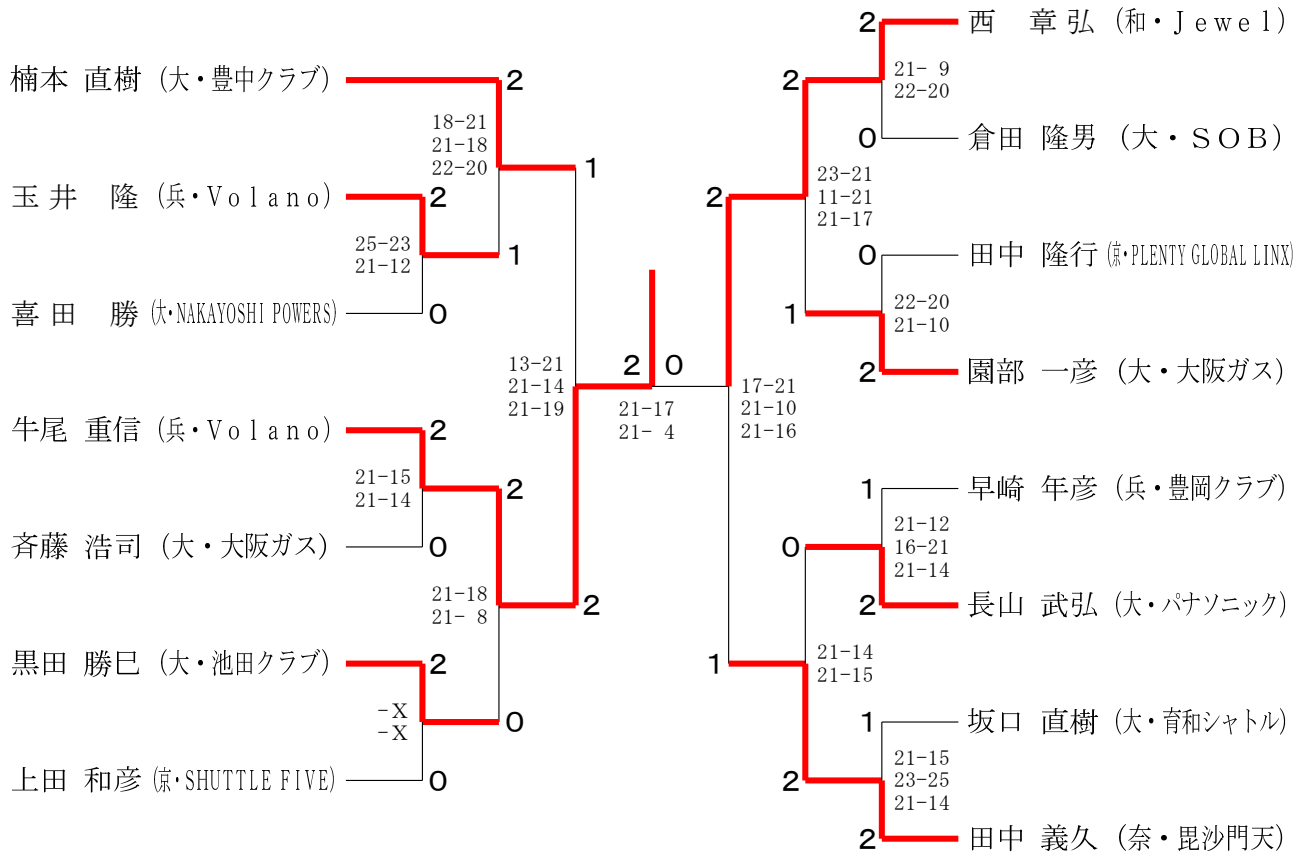


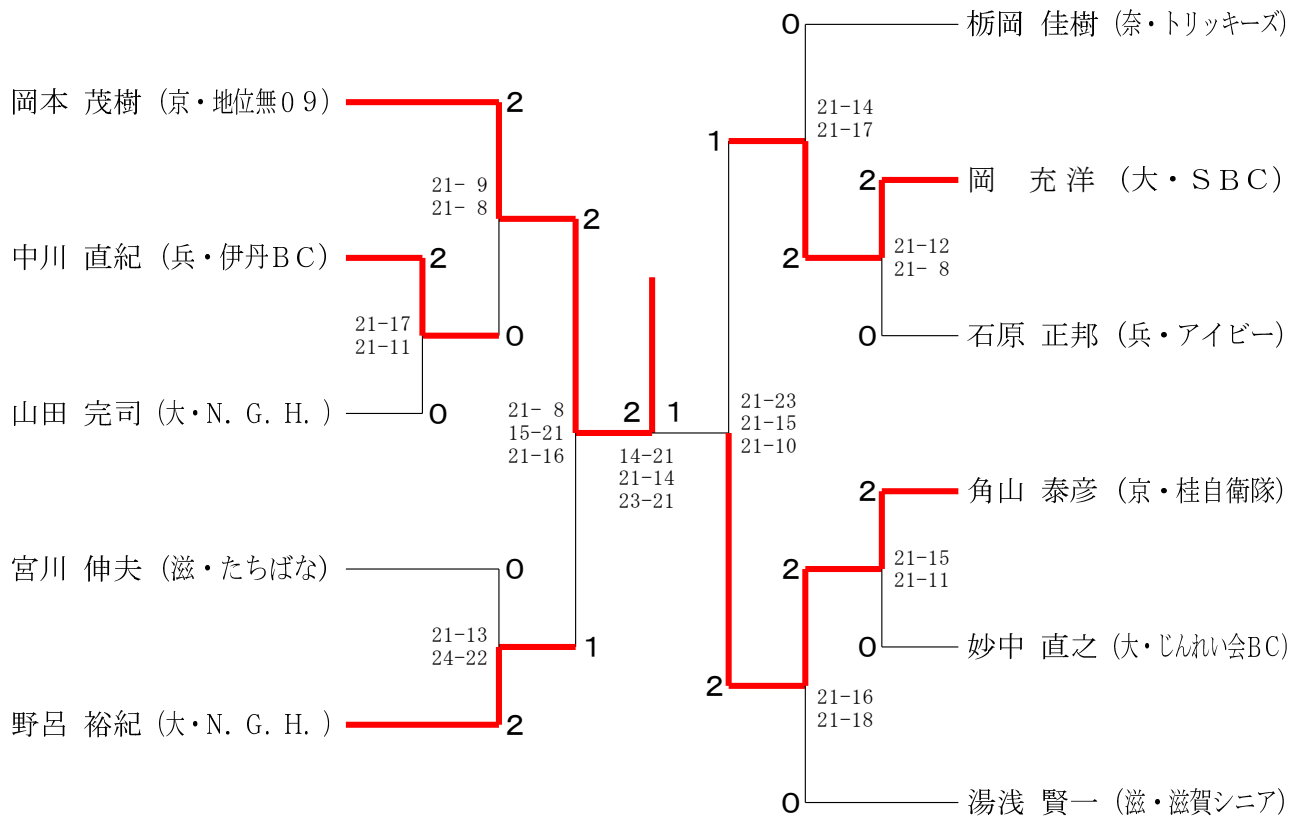
近畿総合バドミントン選手権大会(シニアの部)

令和8年2月14日

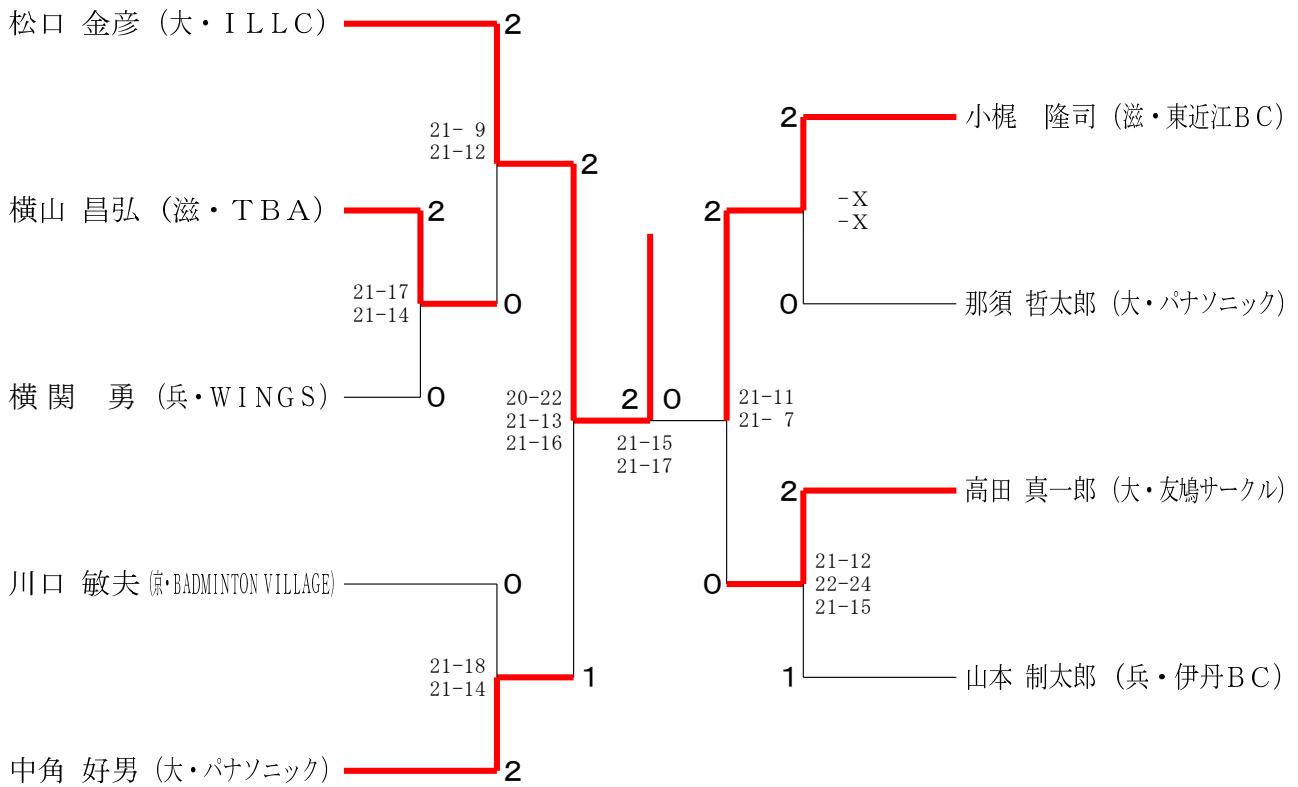
60歳以上男子シングルス



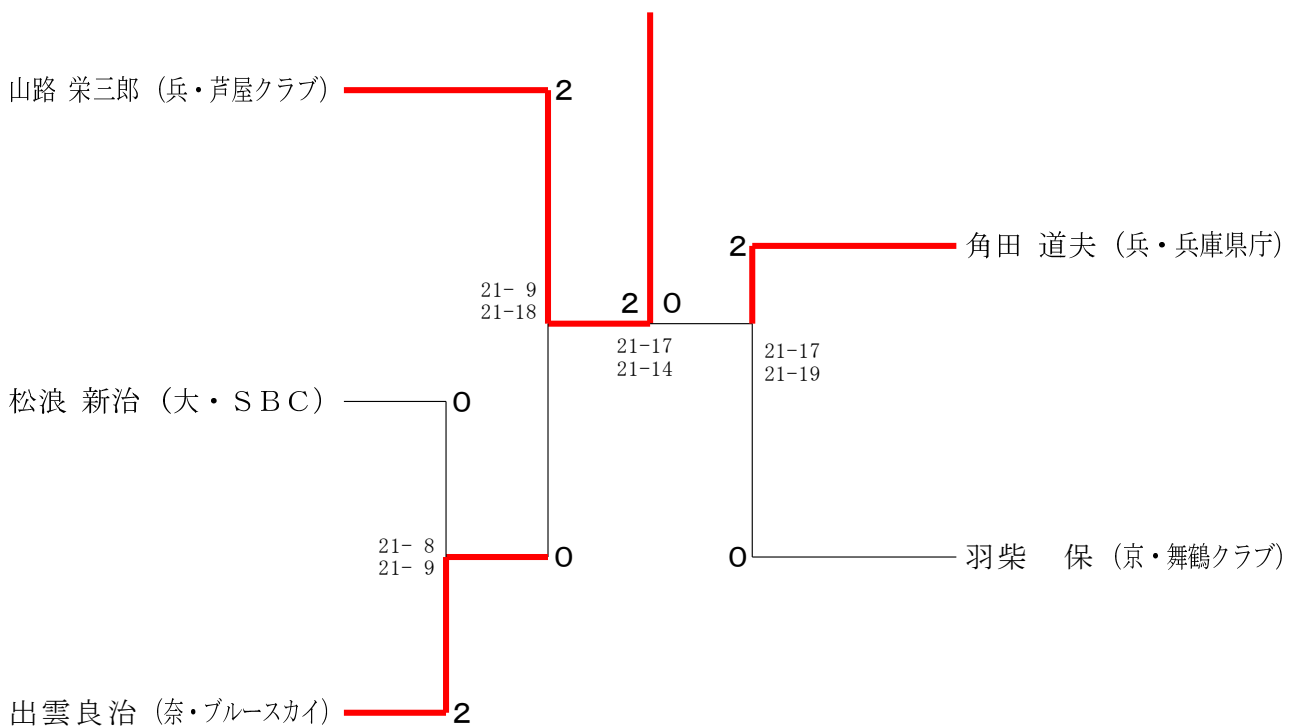
65歳以上男子シングルス



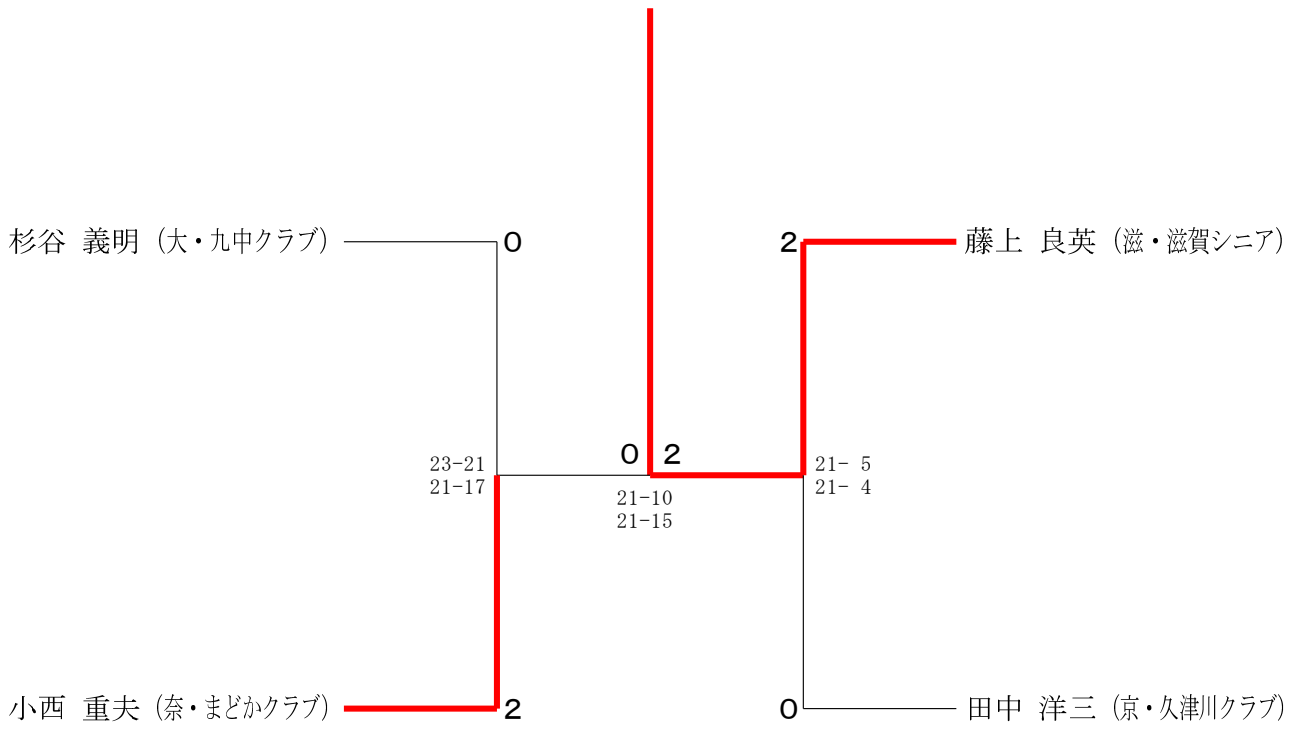
70歳以上男子シングルス



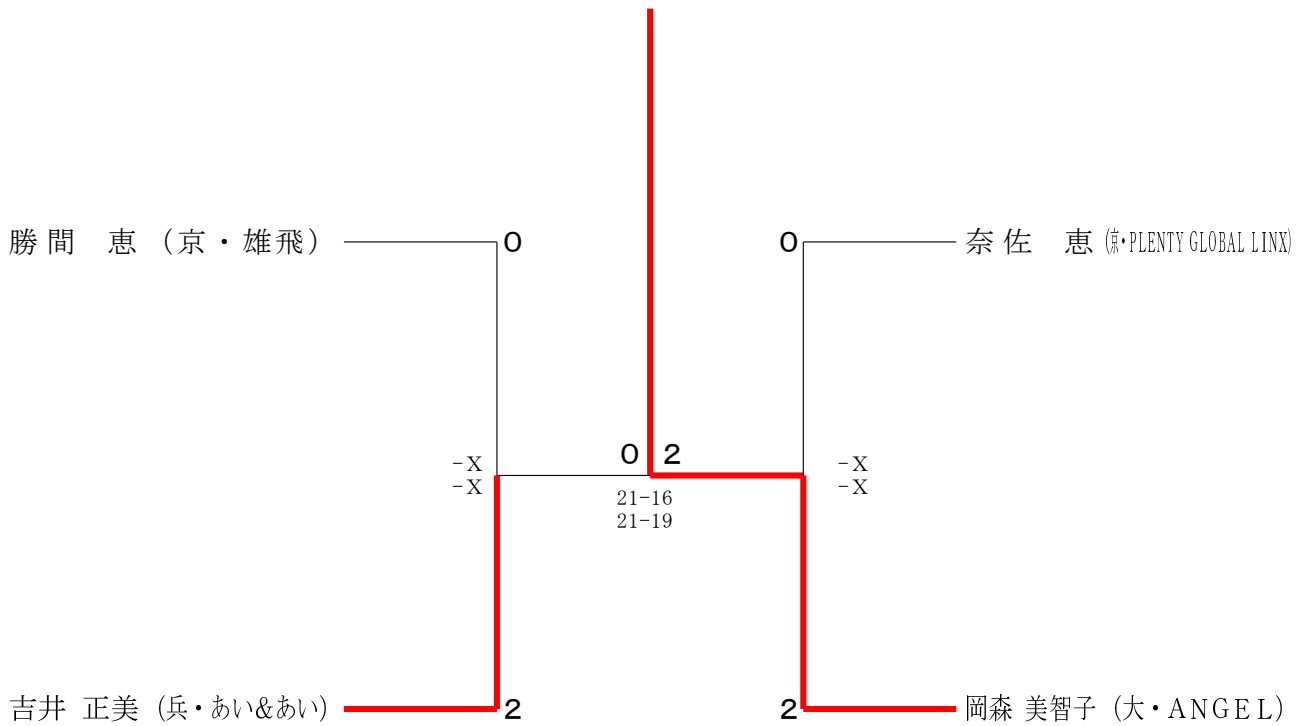
75歳以上男子シングルス



80歳以上男子シングルス

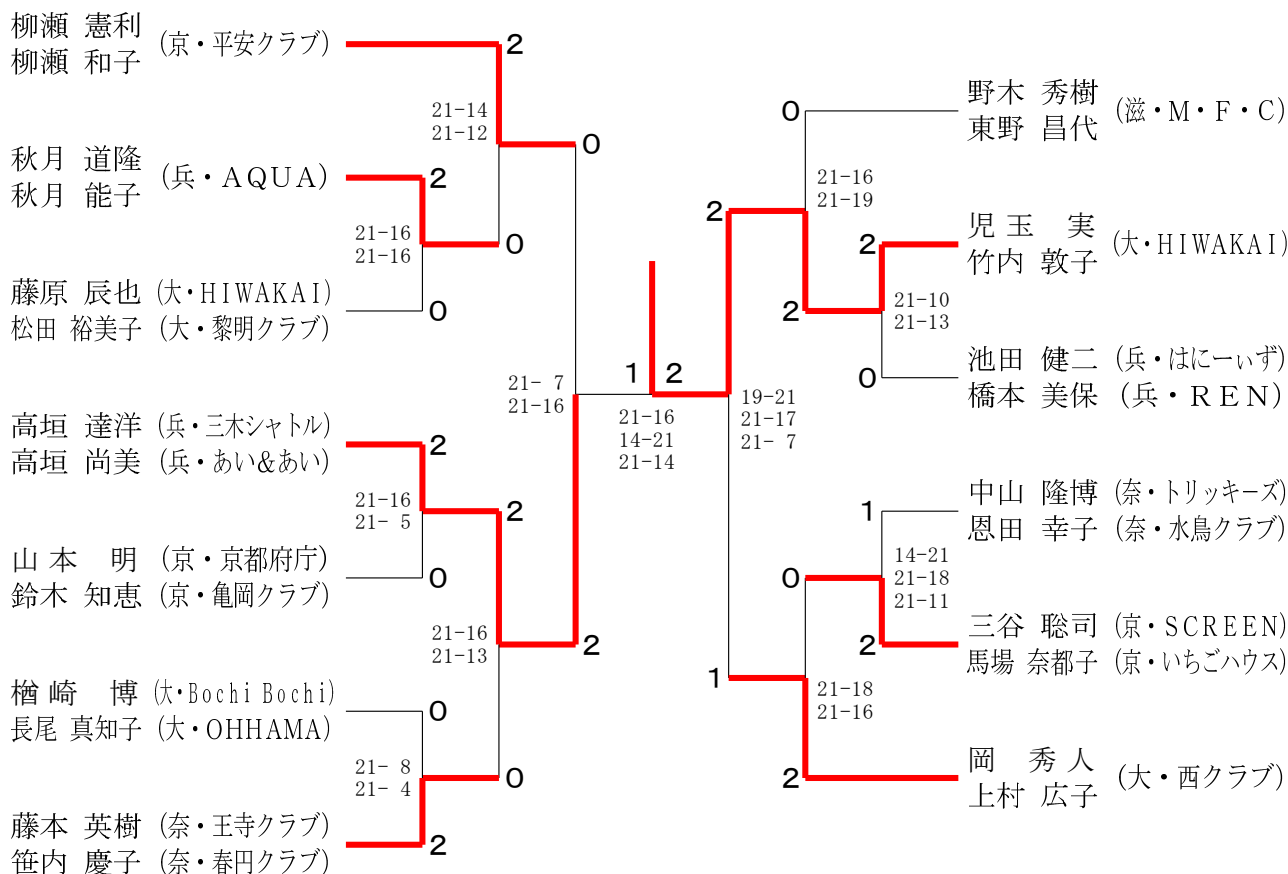


60歳以上女子シングルス



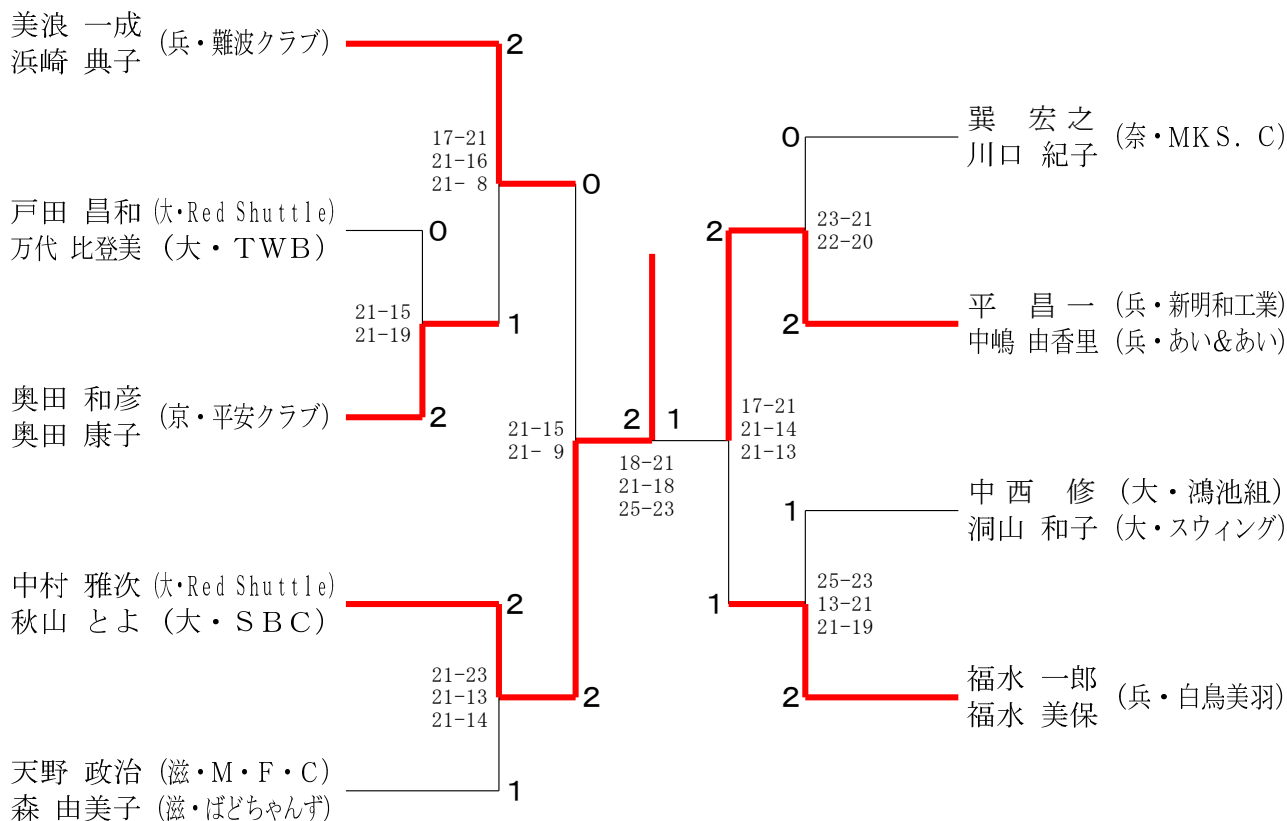
| 65歳以上女子シングルス | 藤原 | 内田 | 久保 | 勝敗 | 順位 |
|------------------|-----------------------------|------------------------------|---------------------|----------------------------|----|
| 藤原 恵子 (滋・滋賀シニア) | | ○ 18-21 21- 8 21-12 | ○ 21-19 21-17 | M 2-0 G 4-1 P 102-77 | 1 |
| 内田 良子 (京・RAY) | × 21-18 8-21 12-21 | | × 10-21 15-21 | M 0-2 G 1-4 P 66-102 | 3 |
| 久保 悦子 (兵・Volano) | × 19-21 17-21 | ○ 21-10 21-15 | | M 1-1 G 2-2 P 78-67 | 2 |

60歳以上混合ダブルス



近畿総合バドミントン選手権大会(シニアの部)
65歳以上混合ダブルス

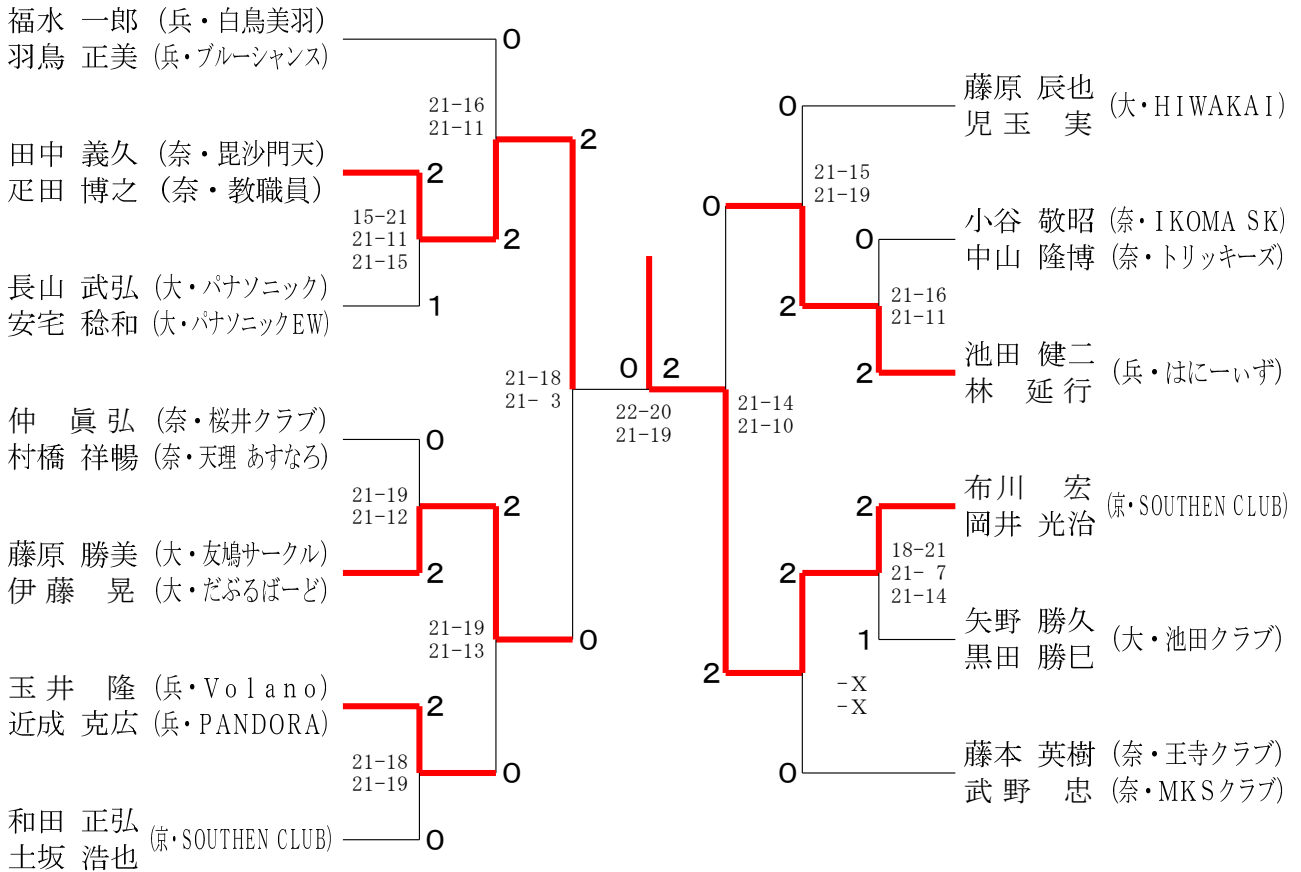
令和8年2月14日



| 70歳以上混合ダブルス | 濱吉 | 村平 | 永永 | 井井 | 吉藤 | 岡田 | 勝敗 | 順位 |
|--|------------------------------|---------------------|---------------------|----|------------------------------|----|----------------------------|----|
| 濱村 政義 (兵・フレッシュ三田) 吉平 圭子 | | | ○ 21-11 21- 8 | | × 21-16 18-21 14-21 | | M 1-1 G 3-2 P 95-77 | 2 |
| 永井 博 (京・HORIBA) 永井 祥美 (京・雄飛) | × 11-21 8-21 | | | | × 15-21 7-21 | | M 0-2 G 0-4 P 41-84 | 3 |
| 吉岡 亨二 (兵・Super Bird) 藤田 咲美 (兵・piyopiyo) | ○ 16-21 21-18 21-14 | ○ 21-15 21- 7 | | | | | M 2-0 G 4-1 P 100-75 | 1 |

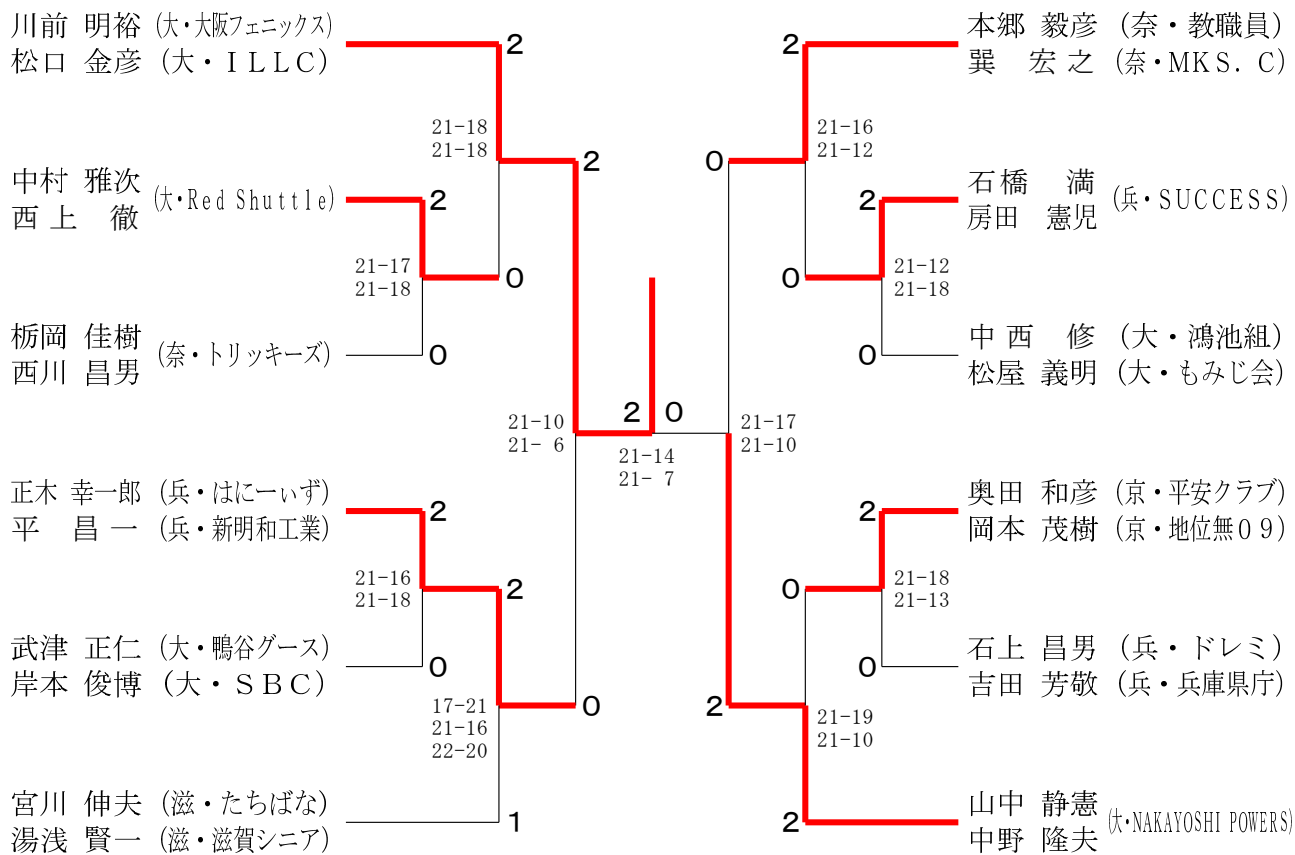
| 75歳以上混合ダブルス | 吉藤 | 田所 | 川岸 | 加藤 | 勝敗 | 順位 |
|--------------------------|----|----|----|-----------------------------|----|----|
| 吉田 憲一 (京・京都シニア) 藤田 二三 | | × | ○ | M 1-1 G 3-2 P 98-94 | 2 | |
| 所川 幸生 (兵・AQUA) 岸本 喜美江 | ○ | | ○ | M 2-0 G 4-2 P 122-116 | 1 | |
| 加藤 一生 (京・朱雀) 加藤 八重子 | × | × | | M 0-2 G 1-4 P 95-105 | 3 | |

60歳以上男子ダブルス

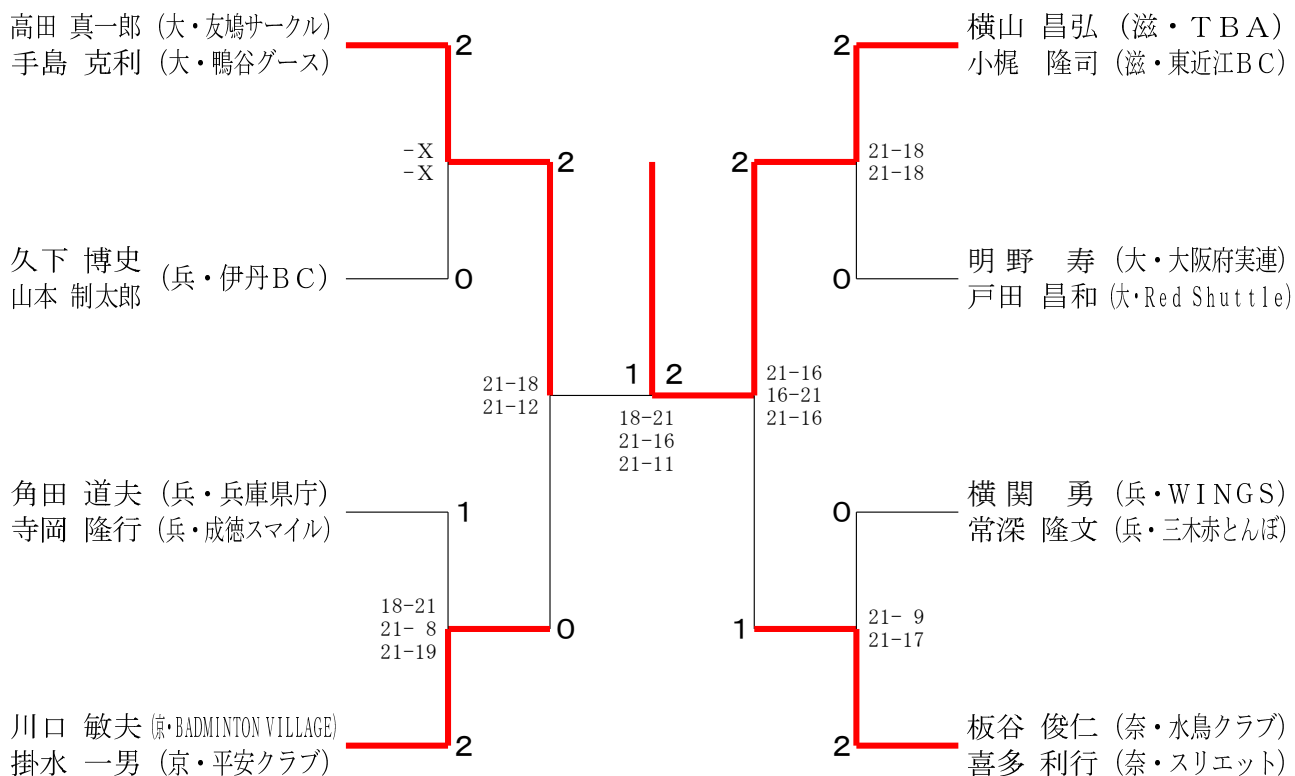


近畿総合バドミントン選手権大会(シニアの部)
65歳以上男子ダブルス

令和8年2月14日



70歳以上男子ダブルス



近畿総合バドミントン選手権大会(シニアの部)
65歳以上女子ダブルス

令和8年2月14日

